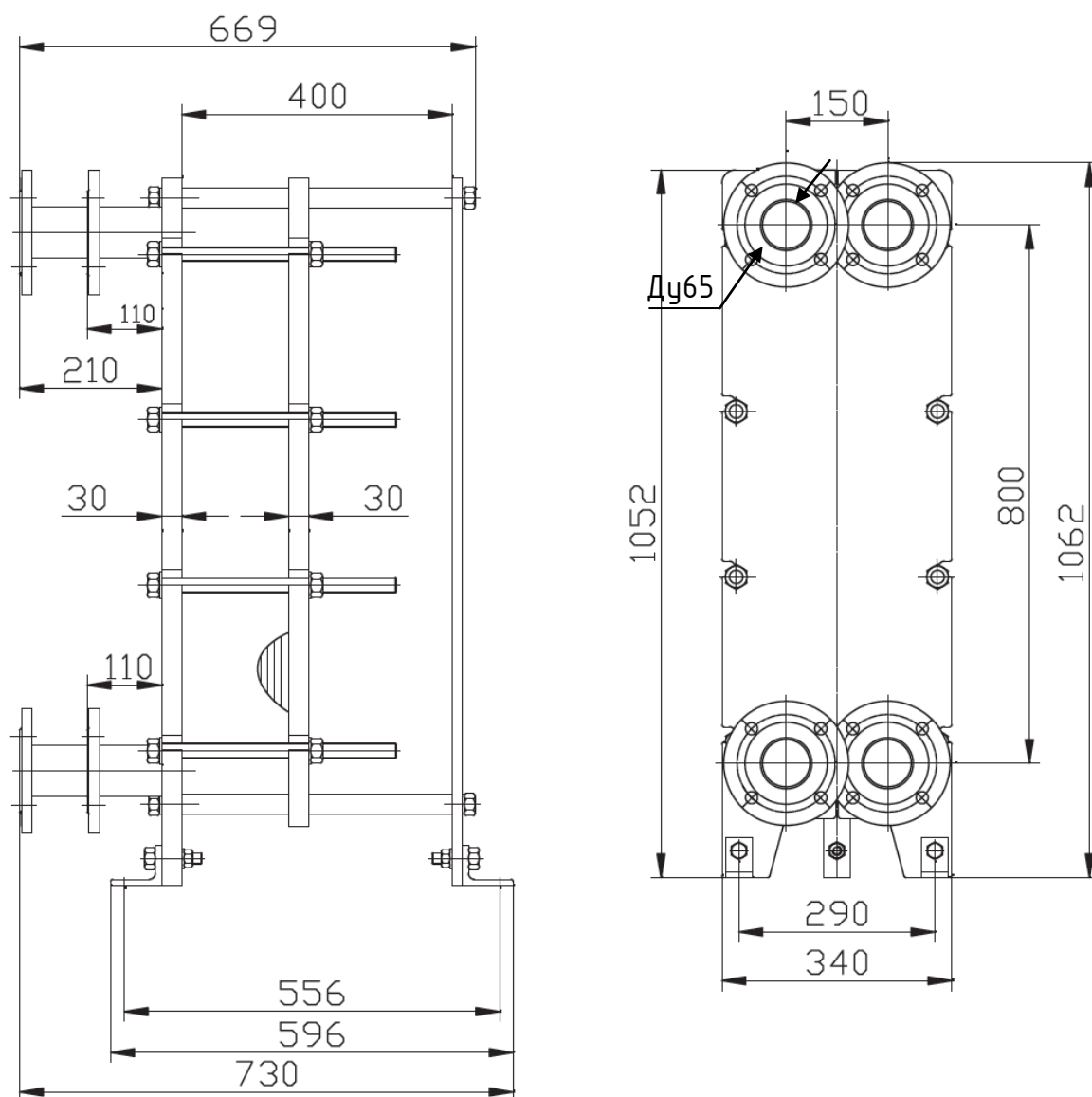


Теплообменник Теплотекс-65-А на раме 16 кгс/см².



Толщина пластины, мм	Длина направляющей, мм	Номер направляющей	Площадь пластины, м ²	Количество пластин в пакете		Площадь теплообмена, м ²		Давление, кгс/см ²		Макс. масса, кг без воды
				Мин	Макс	Мин	Макс	Макс Расчетн.	Пробное	
0,5	400	1	0,170	10	61	1,36	10,03	10	13	179
				21	61	3,23	10,03	16	21	